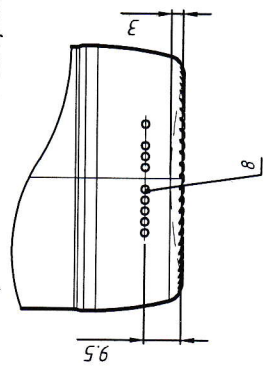
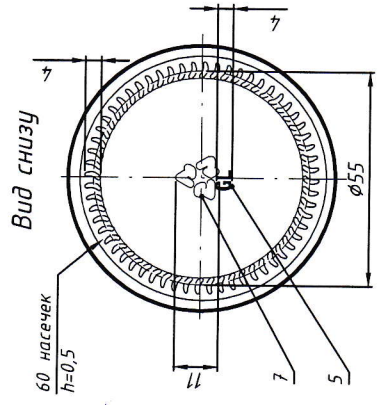
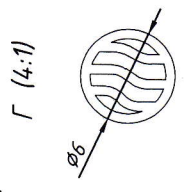
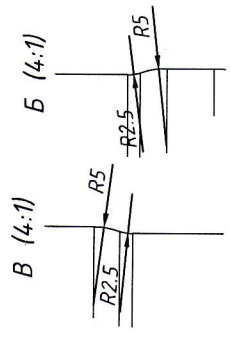
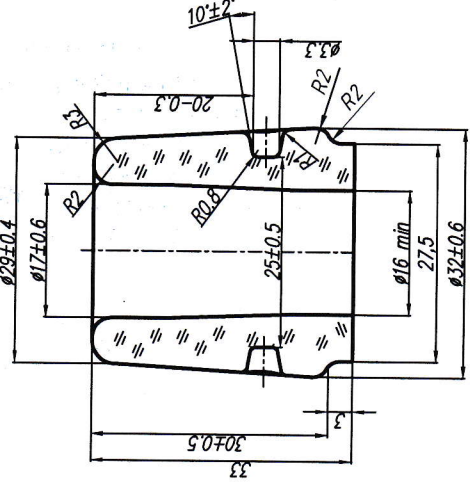
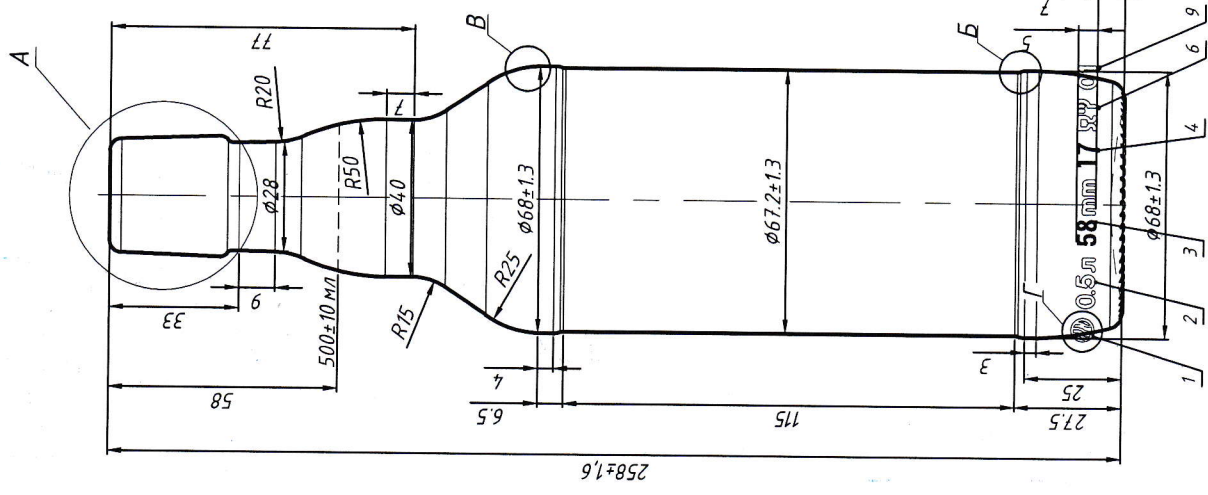


БП-1-500-С-304



Вид с противоположной стороны

Согласовано:



1. Товарный знак зарегистрирован в реестре изготовителя
2. Номинальная вместимость 500 мл
3. Уровень налива
4. Год изготовления (две последние цифры)
5. Материал (стекло)
6. Для контакта с пищевой продукцией
7. Возможность утилизации
8. Точечный код
9. Номер формы

Контролируемые параметры:

Бутылки:  
258±1,6, Ø68±1,3 Ø67,2±1,3  
Венчика:  
Ø17±0,6 на глубине до 5 мм от верхнего торца венчика, Ø16 min - в остальной части горловины.

Остальные размеры даны для изготовления формокомплекта.

Технические характеристики:

1. Технические требования по ГОСТ 32131-2013;
2. Номинальная вместимость - 500 ±10 мл на расстоянии 58 мм от верхнего торца венчика;
3. Полная вместимость (справочно) - 520 мл
4. Масса рекомендуемая, г - 370;
5. Минимальная толщина стенок -12 мм; минимальная толщина дна - 2,5 мм;
6. Венчик тип БП-1 по СТО 80120184-001-2011;
7. Внутреннее гидростатическое давление Р во не менее 10 кгс/см<sup>2</sup>.

БП-1-500-С-304

Материал		Масса		Лист		
Лист	Материал	Масса	Лист	Листов	Листов	
П	См. Т.Т.	11	Листов	1	Листов	2

Бутылка стеклянная СТО 80120184-001-2011		Гост Р 52022-2003	
Изд. № подл.	Лист и дата	Взам. инв. №	
Инв. № подл.	Лист и дата	Взам. инв. №	