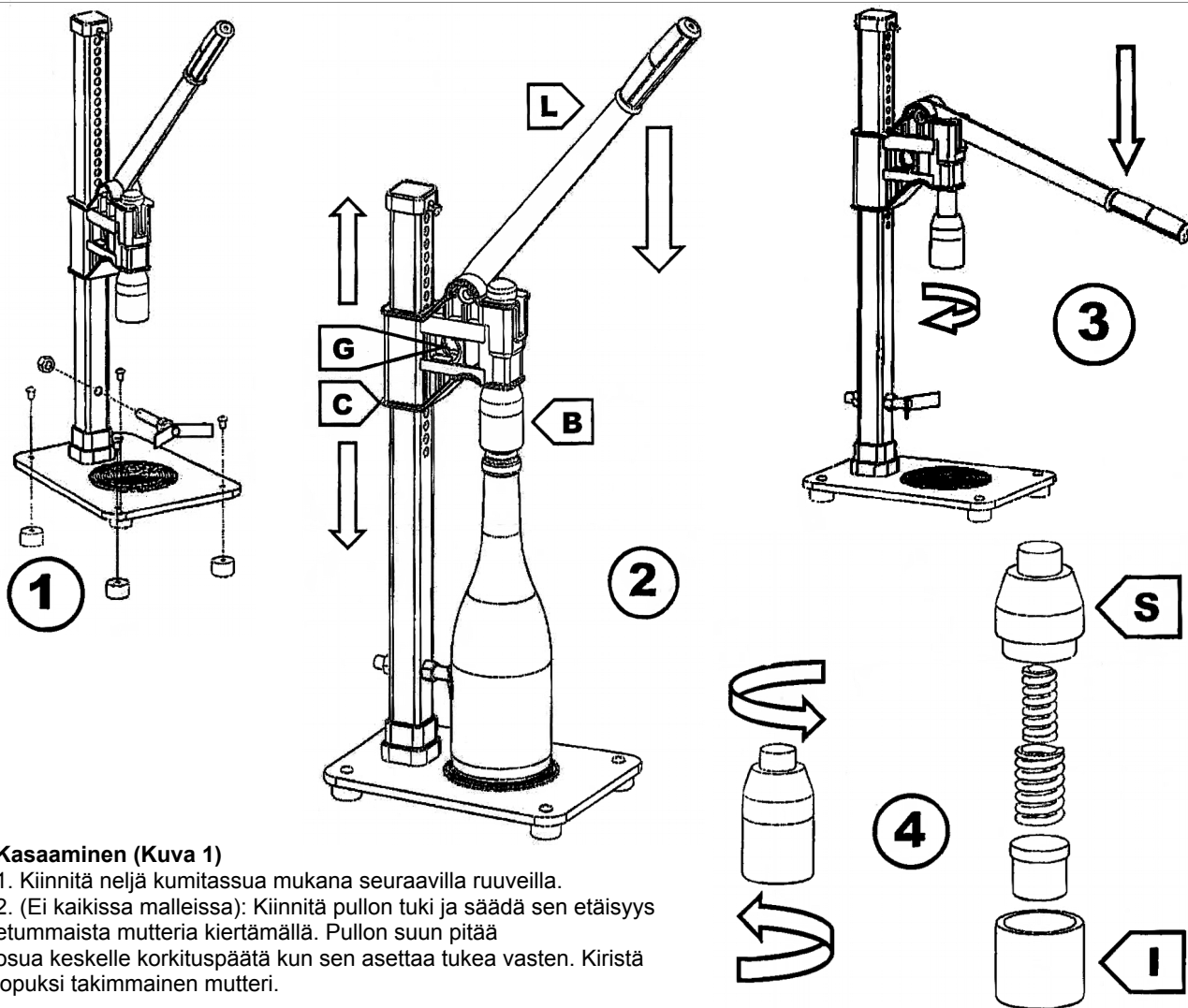


Pöytämallinen korkituslaite kruunukorkeille Queen / Queen Lux Käyttöohjeet



Kasaaminen (Kuva 1)

1. Kiinnitä neljä kumitassua mukana seuraavilla ruuveilla.
2. (Ei kaikissa malleissa): Kiinnitä pullon tuki ja säädä sen etäisyys etummaista mutteria kiertämällä. Pullon suun pitää osua keskelle korkituspäästä kun sen asettaa tukea vasten. Kiristä lopuksi takimmainen mutteri.

Käyttö (Kuva 2)

1. Aseta korkituslaite tukevalle alustalle.
2. Aseta pullo kumialustalle siten, että sen suu osuu keskelle korkituspään (B) kuppia.
3. Kiinnitä käyttämätön kruunukorkki korkituspään magneettiin.
4. Pidä kiinni mekanismin runko-osasta (C) ja paina liipasinta (G). Pidä liipasin painettuna.
5. Liu'uta mekanismia pylvästä pitkin kunnes korkituspää koskettaa pullon suuta. Päästä irti liipasimesta.
6. Vedä hitaasti kahvaa (L) alaspäin, kunnes mekanismin lukitus napsahtaa kiinni pylvääseen. Paina sitten hieman voimakkaammin, kunnes kruunukorkki sulkeutuu ja liike pysähtyy. Päästä sitten kahva varovasti takaisin ylös.

Korkituspään vaihto (Kuvat 3 ja 4)

(Kuvissa Lux-mallin korkituspää. Mallista riippumatta korkituspää vaihdetaan kiertämällä vanha osa irti ja uusi osa paikalleen.) Korkituspäitä on kahta eri kokoa. 26 mm ja 29 mm kruunukorkeille.

Kuva 3: Paina kahva (L) alas ja irroita korkituspää kiertämällä vastapäivään.

Kuva 4: Erotta korkituspään osat (ylempi S ja alempi I) toisistaan.

Vaihda alempi osa toiseen ja kasaa päinvastaisessa järjestyksessä.

HUOM

Ennen jokaista käyttöä, suosittelemme kevyesti rasvamaan korkituspään kupin sisäpinnan (esimerkiksi ruokaöljyllä). Pylväs voidaan silloin tällöin voidella silikonisuihkeella mekanismin paremman liikkumisen varmistamiseksi.