

**DIGIPEN****Digital thermometer****Function**

- ON/OFF
- H/T: Hold/Test
- °C
- Splash proof
- IP 67
- One hour auto shut-off

Installation

- Open the battery door and install battery into the battery compartment and close the battery door. Remove the protective plastic probe sleeve.

Operation

- Press ON/OFF. All functions will show on the display. The thermometer is ready to use.
- H/T function is useful when you want to hold the current temperature for data recording. When you press 'H', the word

'Hold' will be flashing and current temperature reading will freeze. Real-time temperature will be released when you press 'T'.

Precaution

- To obtain the best results, the probe tip should be immersed at least 10 mm into tested substance.
- Make sure the battery is installed with correct polarity as shown in battery compartment.
- Remove battery from battery compartment if the thermometer will not be used for a long duration of time or during storage.
- The thermometer cannot be used or put inside any oven or microwave.
- The plastic O-ring must be placed at appropriate position after opening the battery door

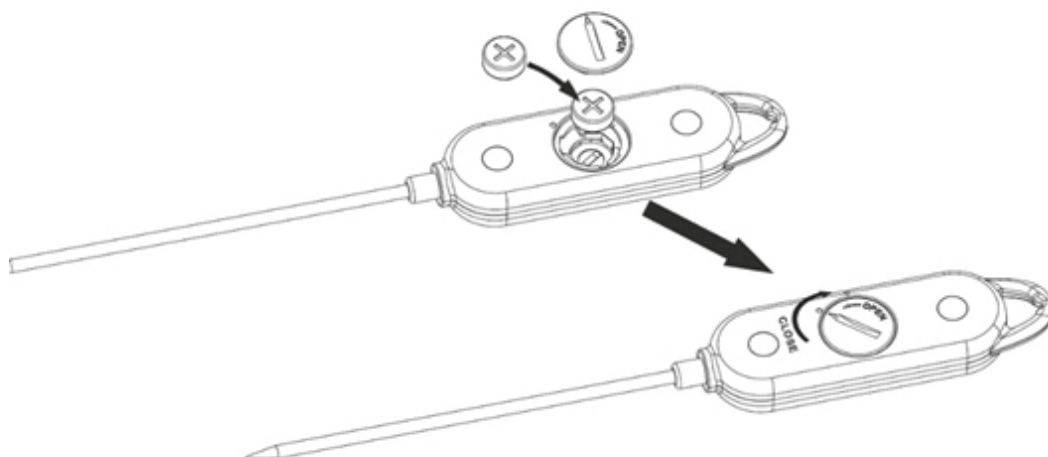
to ensure waterproof function.

Changing battery

- Battery: 1 x 1.5 Volts 'A76' (LR44, G13)



Brewferm®
products by Brouwland
Korspelsesteenweg 86
3581 Beverlo - Belgium
T. +32 11 40 14 08
www.brewferm.be





DIGIPEN

Digital termometer



Funktion

- ON/OFF
- H/T: Hold/Test
- °C
- Stänksäker
- IP 67
- Automatisk avstängning efter en timme

Installering

- Öppna batteriluckan, sätt i batteriet i batterifacket och stäng batteriluckan. Ta bort den skyddande plasthylsan på sonden.

Användning

- Tryck på ON/OFF. Alla funktioner visas i displayen. Termometern är klar att använda.
- H/T-funktionen är användbar när du vill spara den aktuella

temperaturen för dataregistrering. När du trycker på "H" blinkar ordet "Hold" och den aktuella temperaturavläsningen stannar av. Realtidtemperaturen frigörs när du trycker på "T".

Försiktighet

- För att erhålla bästa resultat ska sondens spets sänkas ned minst 10 mm i testsubstansen.
- Kontrollera att batteriet har satts i med rätt polaritet så som visas i batterifacket.
- Ta ut batteriet ur batterifacket om termometern inte kommer att användas under en längre tid eller under förvaring.
- Termometern får inte användas eller läggas i någon typ av ugn eller mikrovågsugn.
- O-ringen i plast måste placeras

i lämpligt läge efter att batteriluckan har öppnats för att säkerställa vattentätheten.

Batteribyte

- Batteri: 1 x 1,5 Volt "A76" (LR44, G13)



Brewferm®
products by Brouwland
Korspelsesteenweg 86
3581 Beverlo - Belgium
T. +32 11 40 14 08
www.brewferm.be

